

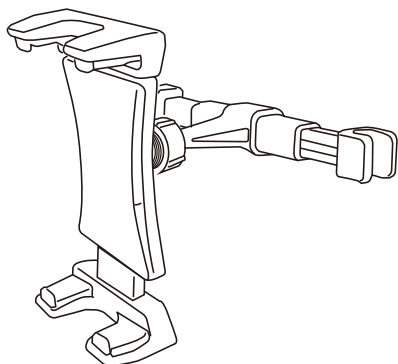
取扱説明書

CAP
Style

CH-30

スマホ&タブレット2WAYホルダー

ヘッドレスト取付け



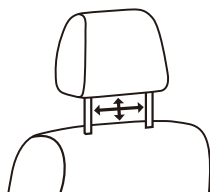
この度は本製品をお買い求めいただきまして誠にありがとうございます。
ご使用前に必ず本書をお読みください。
また本書は大切に保管し、必要な時にお読みください。

必ずお守りください

- 国土交通省の定める「道路運送車両の保安基準」に定められている通り、以下の前方視界基準を確保して取り付けてください。
『自動車の前方2mにある高さ1m、直径0.3mの円柱(6歳児に模したものを鏡などを用いずに直接目視できること』

取付け前にご確認頂きたいこと

- 下記サイズのヘッドレストポールに対応します。
■左右幅: 125mm~145mm ■上下幅: 25mmまで ■太さ: 14mmまで
 - 下記サイズのスマートフォン・タブレットに対応します。
■幅: 125~230mm ■厚さ: 18mmまで
- ※サイズ内であればケースを付けたままでも設置できます。
※機器によっては各種ボタンなどに干渉する場合がございます。
- 本製品は耐荷重が700gです。それ以上の重さの機器は取り付けないでください。
 - 三脚に取り付ける際は、三脚により耐荷重が異なります。本製品を含めた全ての重量が三脚の耐荷重を超えないようにしてください。
 - 取付けるスマートフォン・タブレットによって安定したホールドが出来ない場合は使用しないでください。



【警告】必ずお読みください

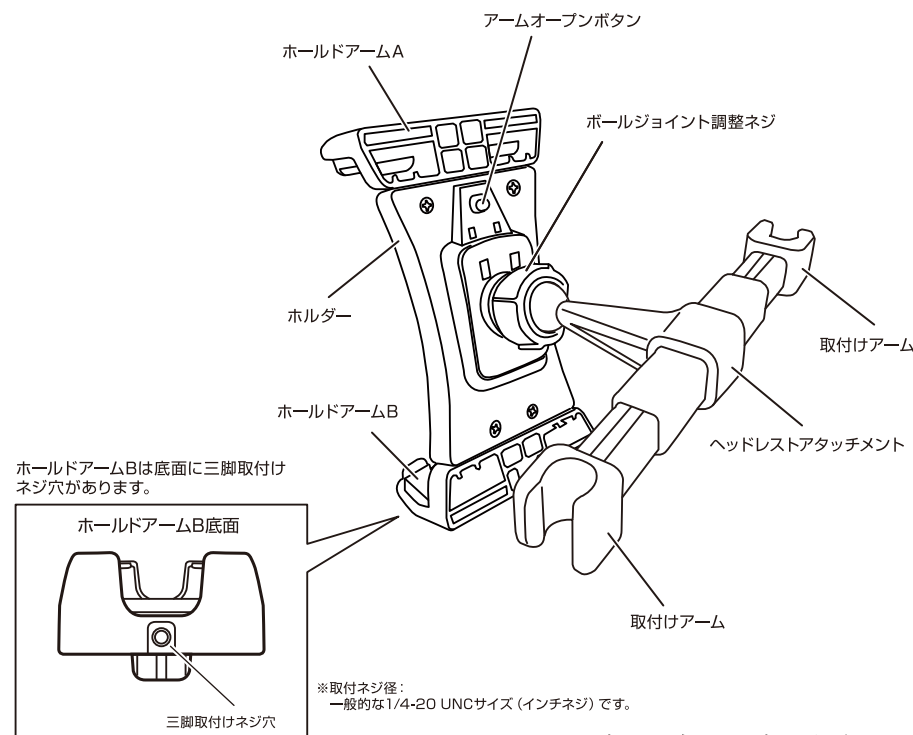
- 本製品の分解・改造は絶対におやめください。分解・改造された製品についての保証・責任は当社では一切いかなません。
- 運転者により走行中に本製品を使用すること、スマートフォン・タブレットなどを注視することは大変危険ですので絶対におやめください。
- 法令・安全上以下の場所には絶対に本製品を取り付けしないでください。
■エアバッグの展開・効果の妨げになる場所 ■運転の妨げになる場所 ■突起物として危険になる場所 ■強い衝撃がかかる場所 ■火気のある場所
- ネジ等は確実に締め付けて固定してください。機器の落下・破損など、思わぬ事故を起こす場合があります。
- 用途以外には使用しないでください。
- お子様には本製品や付属品に触れさせないでください。

- 本製品を取付けた状態でシートのリクライニングや、前後のスライド及びヘッドレストの上下等をさせる場合は、必ず周囲を確認しながら操作を行ってください。
- ※お子様自身の単独での使用は絶対にしないでください。お子様が機器の画面をご覧になる際に、誤って指を挟んだりしないように十分ご注意ください。
- 急停車での事故防止のため、後部座席に座る際は必ずシートベルトを着用してください。お子様の場合はチャイルドシートまたはジュニアシートを使用してください。

【注意】必ずお読みください

- 本製品は車内専用です。用途以外には使用しないでください。
- 取り付けされるお車のヘッドレストポールの太さ・間隔をご確認ください。
- 本製品は以下の場所には取り付けることが出来ません。
■高温・多湿 ■ホコリや油煙などの多い場所 ■水中または濡れている場所
- 本製品にスマートフォン・タブレットを取り付けたまま直射日光の当たる場所に長時間置かないでください。スマートフォン・タブレットの故障、破損の恐れがあります。
- スマートフォン・タブレット・ケースの形状によっては縦置き・横置きに関わらず、しっかりとホールドできない場合があります。しっかりとホールドが出来ない場合は使用しないでください。
- 高温・低温の繰り返しや走行中の振動により、本製品が外れる場合があります。乗車のたびにしっかりと固定されているか確認してください。
- 悪路を走る際は本製品を使用しないでください。スマートフォン・タブレットが落下し、破損する恐れがあります。
- 直射日光の当たる場所での長時間の使用や走行中の振動により、本製品が外れる場合があります。乗車のたびにしっかりと固定されているか確認してください。
- スマートフォン・タブレットなどが落下・破損・故障した場合の責任は一切お受けいたしかねます。
- 異常を感じたら使用をおやめください。

本製品各部の名称



裏面も必ずお読みください。

車両への取付け方法

1. ヘッドレストを少し持ち上げ、ボールを出します。(図1)
2. ヘッドレスト取付ホルダーの片方の取付けアームを、ボールの右側にはめます。もう片方の取付けアームを指で押し込み、縮めます。(図2)
4. 取付けアームをヘッドレストボールの左側にはめ、ボールの間でつばらせて固定します。(図3)
5. ヘッドレストアタッチメントのボールジョイントをホルダーにはめ込みます。(図4)
※まず、ホルダー裏側のボールジョイント調整ネジを外し、ネジを先にボールジョイント部分に通してからホルダーをはめ込んでください。
6. 上下左右、角度調整をしてボールジョイント調整ネジを締め込んでください。
※ホルダーが安定して固定できない場合は取付位置を変えてください。
※ホルダーやアームを内装に当てて設置する場合は、付属のスポンジをご使用ください。
7. 本製品を取り外す際は上記の逆手順で行ってください。

図1

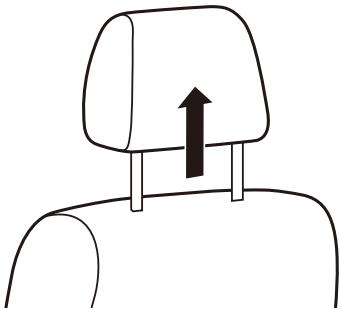


図2

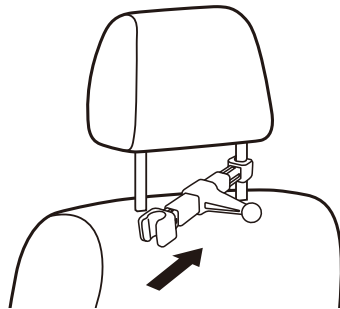


図3

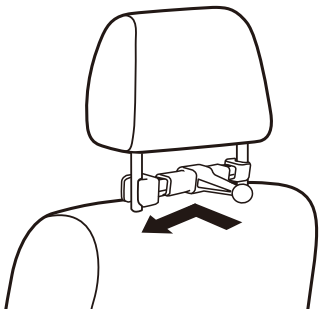
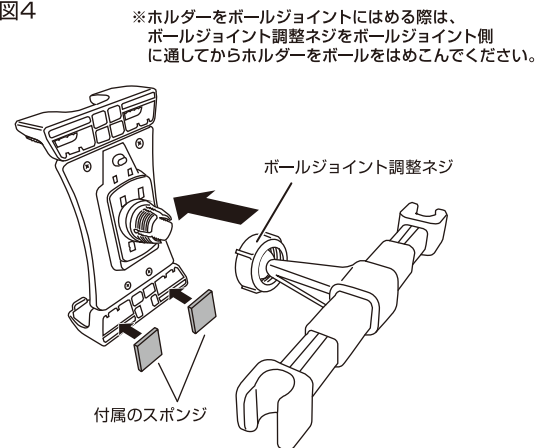


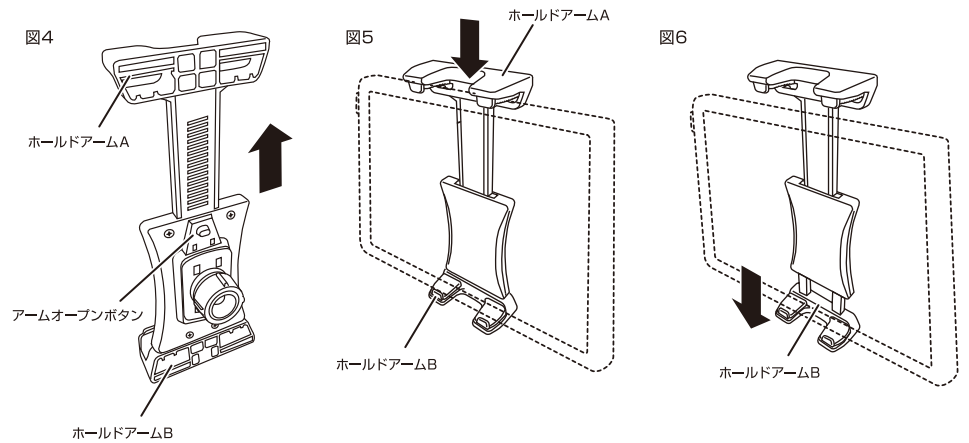
図4



※ホルダーの裏がシートの硬い部分などに干渉する場合は、付属のスポンジを貼ってください。

スマートフォン・タブレットの脱着方法

1. ホルダー背面のアームオープンボタンを押して「ホールドアームA」を引き上げます。(図4)
2. 機器を「ホールドアームB」に載せて「ホールドアームA」を下げて機器を挟みます。(図5)
3. 取外す際は、機器に手を添えながらホルダーを広げて取外してください。(図6)



三脚の取付け方法 ※本体のネジ穴を使用し、カメラ三脚に取付けることができます。

1. ボールジョイント調整リングを緩め、ヘッドレストアタッチメントを取外します。
2. 「ホールドアームB」の底面にある三脚取付けネジ穴を使用して取付けます。

三脚取付けネジ穴は「ホールドアームB」の底面にあります。

