

取扱説明書

CAP
Style

LE-205 サウンドイルミバー 8color

この度は本製品をお買い求めいただきまして誠にありがとうございます。ご使用前に必ず本書をお読みください。また本書は大切に保管し、必要な時にお読みください。



警告

以下の様な取り扱いをすると、人が死亡または重傷を負う可能性があります。

- 本製品の分解・改造は絶対におやめください。分解・改造された製品についての保証・責任は当社では一切負いかねます。
- 安全の為、エアバックの作動・効果の妨げになる場所や、運転者のための計器・表示・操作部など視認・操作運転の妨げになる場所には取り付けしないでください。
- 後続車や周囲の車両・歩行者から視認できる位置への取付けは法令により禁止されています。車外に向けて窓に貼り付けるなどの使用はおやめください。
- 本製品が周辺と干渉の可能性がある場合・不安定な状態での取付け、使用はしないでください。
- 運転者による走行中の本製品の操作は大変危険ですので絶対におやめください。
- お車のキーを抜いてもUSB電源が切れない車種はバッテリー上りの原因になりますので、エンジン停止時は本製品をお車のUSB電源から抜いてください。
- 本製品は挿しっぱなしにせず、使用時のみ接続してください。
- 本製品を濡らしたり、濡れた手で触らないでください。火災・感電の恐れがあります。雨・結露・加湿器による蒸気・汗なども故障の原因となります。※防水仕様ではありません。
- 本製品における接続機器の破損や故障・データ破損や消失・電子マネーの不具合に関して当社は一切責任を負いません。
- 本製品の入力電圧はUSB DC5V(±0.25V)専用です。
- 本製品に衝撃を与えると故障・火災等の恐れがありますので絶対におやめください。
- 定期的に本製品の接続端子と電源側の接続部に汚れや異物・異常がないかご確認ください。
- LEDの光を直視しないでください。目に悪影響を及ぼす可能性があります。十分にご注意ください。



注意

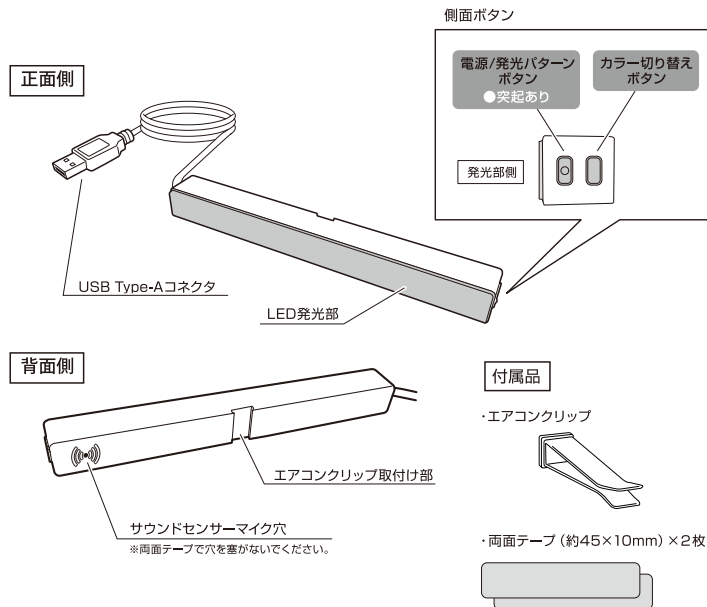
以下の様な取り扱いををすると思わぬケガを負ったり、物的損害が発生する可能性があります。

- 本製品は音に反応して発光する車内・室内装飾用のイルミネーションです。用途以外には使用しないでください。
- ご使用前に接続されるUSB電源供給機器の取扱説明書をよくお読みください。本製品との適合をご確認の上、ご使用ください。適合しない・適合が不明な場合は、絶対に機器へ接続しないでください。
- 本製品を直射日光の当たる場所や高温になる場所に長時間置かないでください。故障・破損の恐れがあります。
- 接触不良を防ぐため、取り付けるUSBポートをよく掃除してから本製品をUSBポートの奥まで挿し込んでください。
- 本製品ならびにケーブルを無理に引き抜く・曲げる・物をぶら下げるなどのご使用はおやめください。
- 本製品には精密部品を内蔵しています。落下や強い衝撃・圧力が加わると故障の原因となります。
- 本製品を長期間使用しない場合は、USB電源から抜いてください。故障の原因となります。
- LEDの発光色・輝度には個体差があり、バラツキが出る場合があります。

仕様

本体サイズ	約 W142×H15×D15mm
本体重量	約 40g (コードとコネクタ含む)
ケーブル長	約 1m
本体材質	ABS 樹脂
使用電源	5V (USB)
消費電力	Max 1,152mA / 5.8W
発光色	白色、青色、水色、緑色、黄色、橙色、桃色、赤色 + レインボー
付属品	エアコンクリップ × 1個、両面テープ × 2枚

各部の機能と名称



裏面も必ずお読みください。

車両への取付け方法

A. エアコン吹き出し口取付け

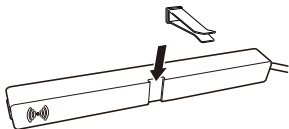
取付け前の確認

- 取付けられるお車のエアコンフィン形状をご確認ください。
- 本製品は以下の場所には取り付けることが出来ません。
 - 取付けに適さないエアコン吹き出し口
 - 経年劣化により破損・脱落の恐れがあるエアコン吹き出し口
- 車種によってはフィンのフック取付け箇所が変色したり、日焼けの跡が残る場合があります。
- エアコン吹き出し口にオートスイング機能がある車種は、オートスイング機能を必ず止めてください。エアコン吹き出し口が破損する恐れがあります。
- 高温・低温の繰り返しや走行中の振動により、本製品が外れる場合があります。乗車のたびにしっかりと固定されているか確認してください。
- 直射日光の当たる場所での長時間の使用や走行中の振動により、本製品が外れる場合があります。乗車のたびにしっかりと固定されているか確認してください。
- 取付けできる要件を満たしていても、お車の装備（オーディオ・グローブボックス・スイッチ等）に干渉し取付けが出来ない場合があります。

※取付けは充分に取付け位置を検証してから行ってください。

●付属のエアコンクリップを本体背面の溝にはめ込んでください。

※本体がガタつきなくしっかりと取り付けられていることを確認してください。



B. 両面テープ取付け

取付け前の確認

- 設置場所の充分な検討と取付け場所の清掃（中性洗剤などでホコリ・油分の除去）を必ず行ってください。
- 10℃以下の低温時には十分な接着力が得られない場合がありますので、低温時は避けてお取り付けください。また真夏の炎天下等、取付け場所が高温になっている場合も接着力が得られない場合があります。

警告

- 法令・安全上以下の場所には絶対に本製品を取り付けしないでください。
 - エアバッグの展開・効果の妨げになる場所
 - 運転の妨げになる場所
 - 突起物として危険になる場所
 - 強い衝撃がかかる場所
 - 火気のある場所

注意

- 本製品は以下の場所には取り付けることが出来ません。
 - 布・生地・革（合成皮革含む）
 - 塗装面
 - 曲面・湾曲した場所
 - 粗いシボ面
 - 指で押すとへこむような柔らかい場所
 - 逆勾配の斜面・垂直な面
 - 約W142×D15×H15mmの平らな貼り付けスペースを確保できない場所

※取付けの際は充分に取付け位置を検証してから行ってください。

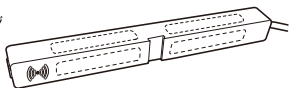
●本体に両面テープを貼り付け、もう片方のハクリ紙をはがし、ダッシュボードなどに固定してください。

※貼り付け後は粘着力を安定させるため24時間放置してください。

※車種によっては取付け部が変色したり、日焼け跡が残る場合があります。

※本体が安定して固定できない場合はご使用を中止してください。

貼り付け位置イメージ

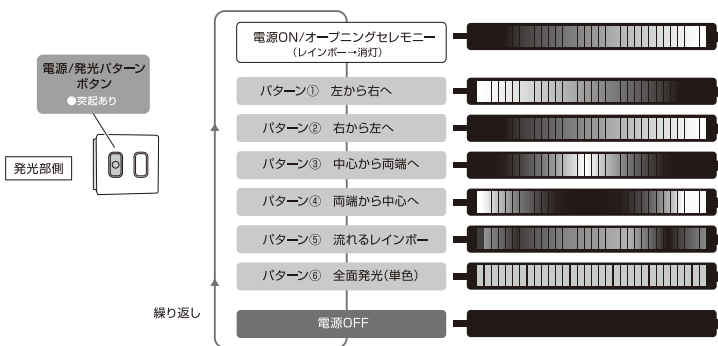


本体下側も貼り付け可能

① 発光パターンの切り替え

- 電源/パターンボタンをPUSHすることで点灯ON/OFF・点灯パターンの切り替えができます。
- ※電源が切れても、前回メモリーされた発光パターンからスタートします。

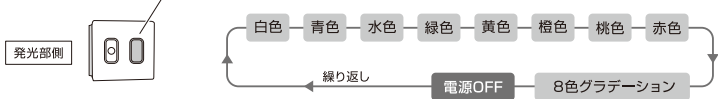
下記の順番で発光パターンが切り替わります。



② 発光カラーの切り替え

- カラー切り替えボタンをPUSHすることで点灯カラーの切り替えができます。
- ※電源が切れても、前回メモリーされた点灯カラーからスタートします。

下記の順番で光の色が切り替わります。



※出荷検査の都合により、工場出荷時のモードと発光色が異なる場合がございます。

※製品個体ごとで、モードのタイミングや発光色のずれがある場合がございます。予めご了承ください。