

取扱説明書

CHC-02 ワイヤレス充電スマートフォンホルダー (オートスキャン・フリームーブ360)



この度は本製品をお買い求めいただきまして誠にありがとうございます。ご使用前に必ず本書をお読みください。また本書は大切に保管し、必要な時にお読みください。

必ずお読みください

●国土交通省の定める「道路運送車両の保安基準」に定められている通り、以下の通り前方視界基準を確保して取り付けてください。自動車の前方2mにある高さ1m、直径0.3mの円柱(6歳児に模したものを鏡などをいらずに直接目視できること。

【警告】必ずお読みください

- 本製品の分解・改造は絶対におやめください。分解・改造された製品についての保証・責任は当社では一切負いかねます。
- 運転者による走行中の本製品を使用や、スマートフォンなどの注視は大変危険ですので絶対におやめください。
- 本製品を濡らしたり、濡れた手で触らないでください。火災・感電の恐れがあります。※防水仕様ではありません。
- 本製品における接続機器の破損や故障・データ破損や消失・電子マネーの不具合に関して当社は一切責任を負いません。
- USBケーブルの先端が車の電源ソケット内部に入らないようにご注意ください。ショート・火災の原因となります。

【注意】必ずお読みください

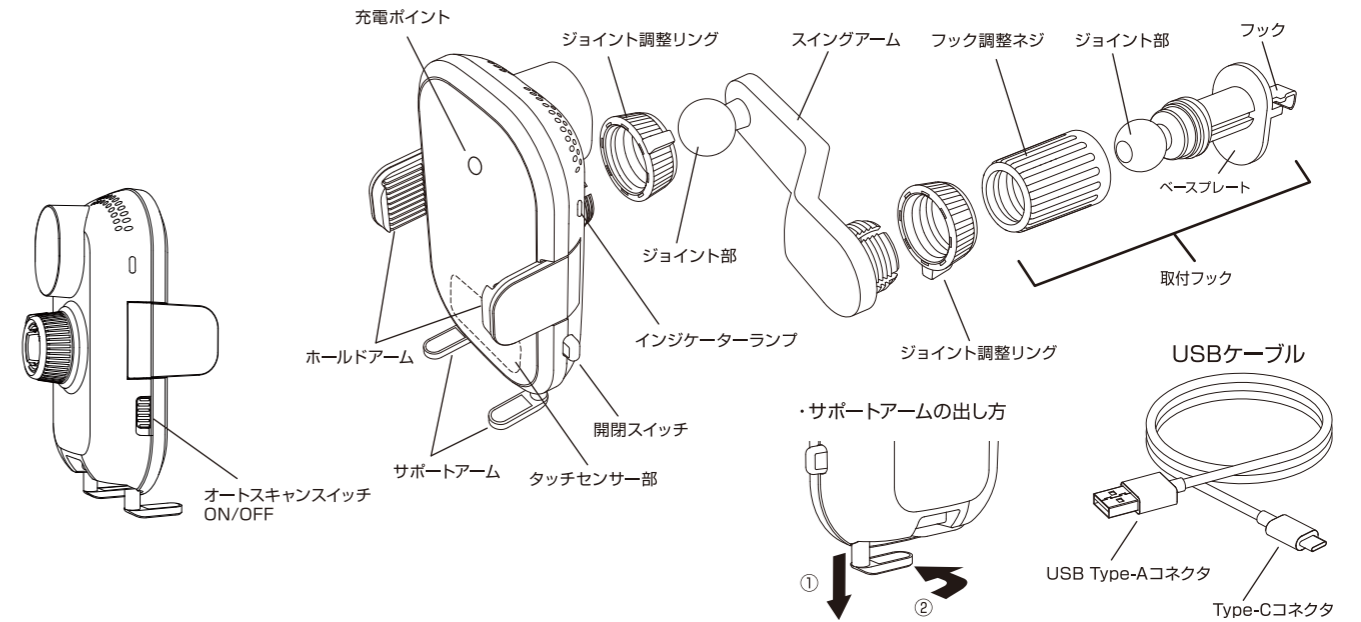
- 本製品は車内専用ワイヤレス充電機能付きスマートフォンホルダーです。用途以外には使用しないでください。
- ワイヤレス充電対応ではないスマートフォンは充電及びオートホールド・オートクローズ機能は使用できません。
- 本製品をご使用するには5V/2A以上のUSB電源が必要になります。快適に充電したい場合は、Quick Charge2.0以上の電源をご使用ください。

別途お求めいただくUSB電源	7.5Wモード ⇒ 1ポート当たりの出力が、5V/2AのUSB電源
	急速充電(10W・15W)モード ⇒ QuickCharge2.0以上のUSB電源

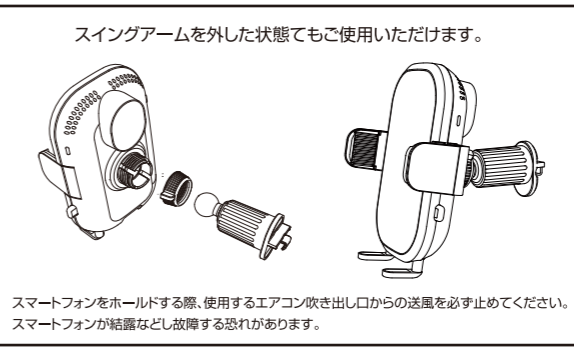
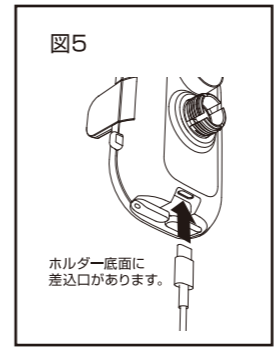
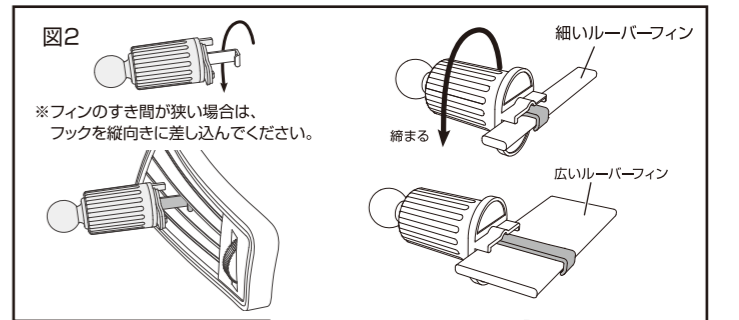
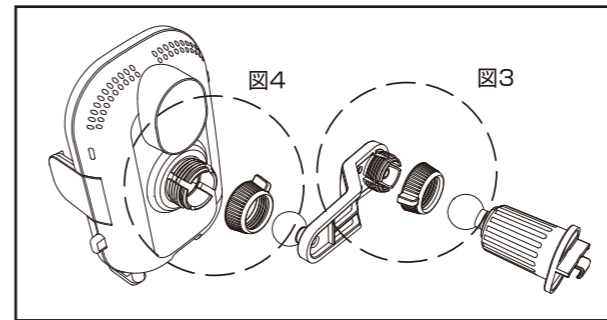
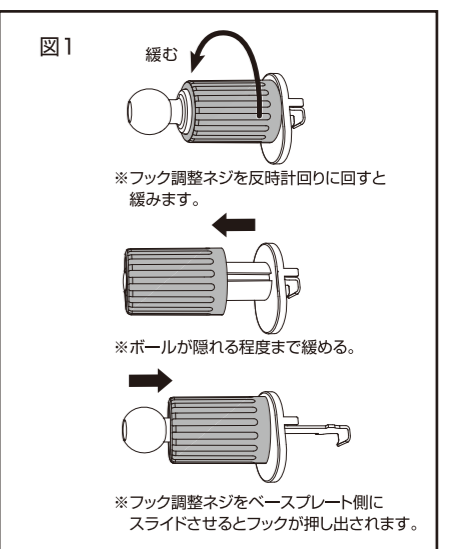
- モバイルバッテリーを電源として使用しないでください。「電圧降下」や「電池切れ」による動作不良を起こし、故障の原因となります。
- 本製品はホールドアームのオープンにタッチセンサーも使用しておりますが、静電センサーですので状況により感度が変わります。
- 本製品を使用中にスマートフォンなどの液晶パネルのタッチ感度が悪くなることがあります。予めご了承ください。
- 取り付けられる車のエアコンフィンの形状をご確認ください。
- 本製品は以下の場所には取り付けることが出来ません。
 - 取り付けに適さないエアコン吹き出し口
 - 経年劣化により破損・脱落の恐れがあるエアコン吹き出し口
 - 外国車
- エアコン吹き出し口にオートスイング機能がある車種は、オートスイング機能を必ず止めてください。エアコン吹き出し口が破損する恐れがあります。
- 車種によってはフック部が変色したり、日焼けの跡が残る場合があります。
- 本製品を取り付け、スマートフォンをホールドする際、使用するエアコン吹き出し口からの送風を必ず止めてください。本製品及びスマートフォンが結露・過熱し故障する恐れがあります。
- 本製品にスマートフォンを取り付けたまま直射日光の当たる場所に長時間置かないでください。スマートフォンの故障・破損の恐れがあります。
- スマートフォン・ケースの形状によっては縦置き・横置きに関わらず、しっかりとホールドできない場合があります。しっかりとホールドが出来ない場合は使用しないでください。
- 高温・低温の繰返しや走行中の振動により、ホルダーが外れてしまう場合があります。乗車ごとにしっかりと固定されているか確認してください。
- 悪路を走る際は本製品を使用しないでください。スマートフォンが落下し、破損する恐れがあります。
- 直射日光の当たる場所での長時間の使用や走行中の振動により、本製品が外れる場合があります。乗車のたびにしっかりと固定されているか確認してください。
- ホールドする機種によってはスマートフォンの側面のボタンを押してしまう場合があります。
- 取り付けできる要件を満たしていても、お車の装備(オーディオ・グローブボックス・スイッチ等)に干渉し取り付けが出来ない場合があります。
- スマートフォンなどが落下・破損・故障した場合の責任は一切負いかねます。
- 本製品でスマートフォンをホールドする際、指などを挟まないよう十分ご注意ください。
- お子様のご利用にあたっては、保護者の目の届く状態でご使用ください。
- 異常を感じたら使用をおやめください。

裏面も必ずお読みください。

本製品各部の名称

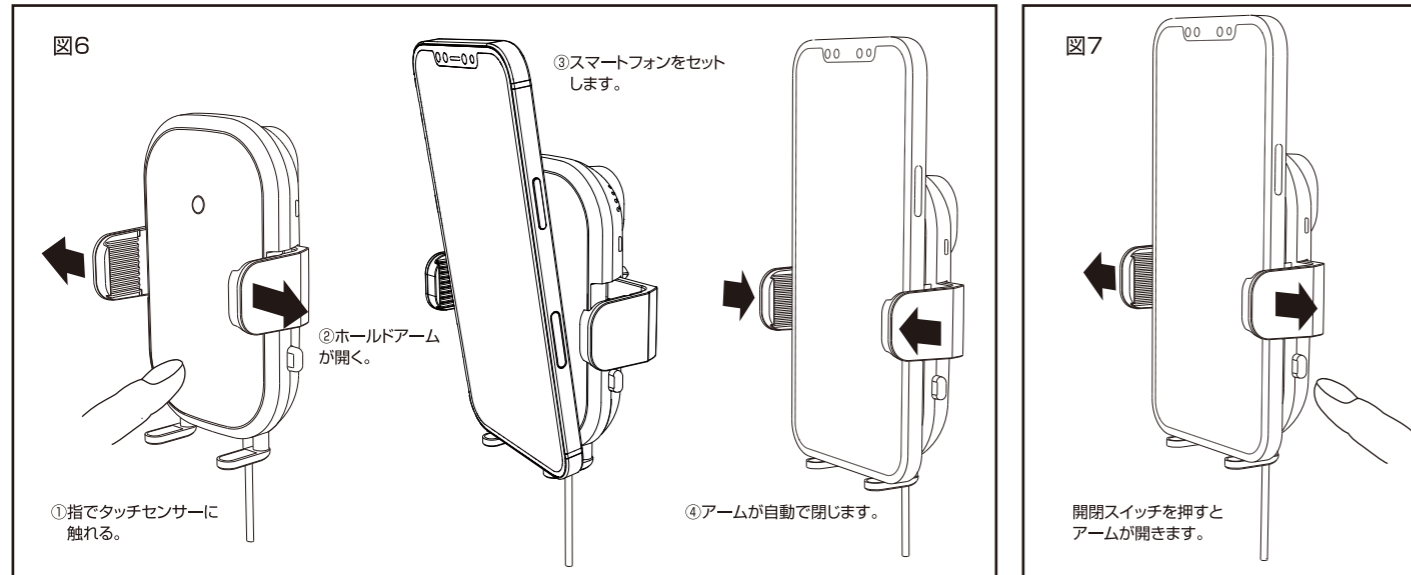


- ※取り付けは充分に取付位置を検証してから行ってください。
- 取付フックのフック調整ネジを緩め、フックを伸ばしてください。(図1)
 - エアコンルーバーフィンにフックを掛け、フック調整ネジを締めてベースプレートを固定します。(図2)
 - ※ベースプレートがエアコンフィンに密着するように取り付けてください。
 - ※フィン一体型タイプのルーバーに取り付けする場合は、ベースプレートが吹き出し口の縁に当たるように取り付けてください。
 - ※フィンはまっすぐにして取付フックがガタつきなくしっかり取り付けられていることを確認してください。
 - スイングアームを取付フックのジョイント部に取り付けます。(図3)
 - スイングアーム先端のボールジョイント部にホルダーにはめ込みます。(図4)
 - ※ホルダー本体裏のボールジョイント調整ネジを外し、先にジョイント部に通してからにはめ込んでください。
 - 上下左右・角度調整をしてジョイント調整リングを締め込んでください。
 - ※ホルダーが安定して固定できない場合は取付位置を変えてください。
 - 付属のUSBケーブルのType-Cコネクターをホルダー底面の差込口に差し込んでください。(図5)
 - USB電源(別売)のプラグを車の電源ソケットに挿入し、USBポートに付属のケーブルを繋いでください。
 - ※接続不良を防ぐため、車のソケットに汚れ、ホコリの付着は無いか確認の上差し込んでください。
 - ※ソケットに繋いだ状態で、エンジンを始動すると始動時の電圧変化により正常に動作しない場合があります。
 - 本製品を取り外す際は上記の逆手順で行ってください。



使用方法

- 1.車のイグニッションをONにすると、本体に電源が入り、オープニングアクションが開始されます。(電子音と共に充電ポイントが上下にスライドします)
- 2.本体のタッチセンサー部を指で触れると自動的にアームが開きます。(図6)
- 3.スマートフォンをセットするとアームが自動で閉じ、オートスキャンが開始されます。充電ポイントがスマートフォンの最適な充電位置に移動し、ワイヤレス充電が開始されます。
※アームが閉じる際は指などを挟まないようにご注意ください。
- 4.ホルダーを使いやすい角度に調整してください。
※ホルダー調整後はボールジョイント調整ネジをしっかり締めて固定してください。
- 5.スマートフォンを取り外す際はスマートフォンに手を添えてから開閉スイッチを押してください。(アームが開き、スマートフォンを取り外した後、約3秒経過すると自動でアームが閉じます)(図7)
※車のイグニッションをOFFにした後でもしばらくの間、アームの開閉が可能です。



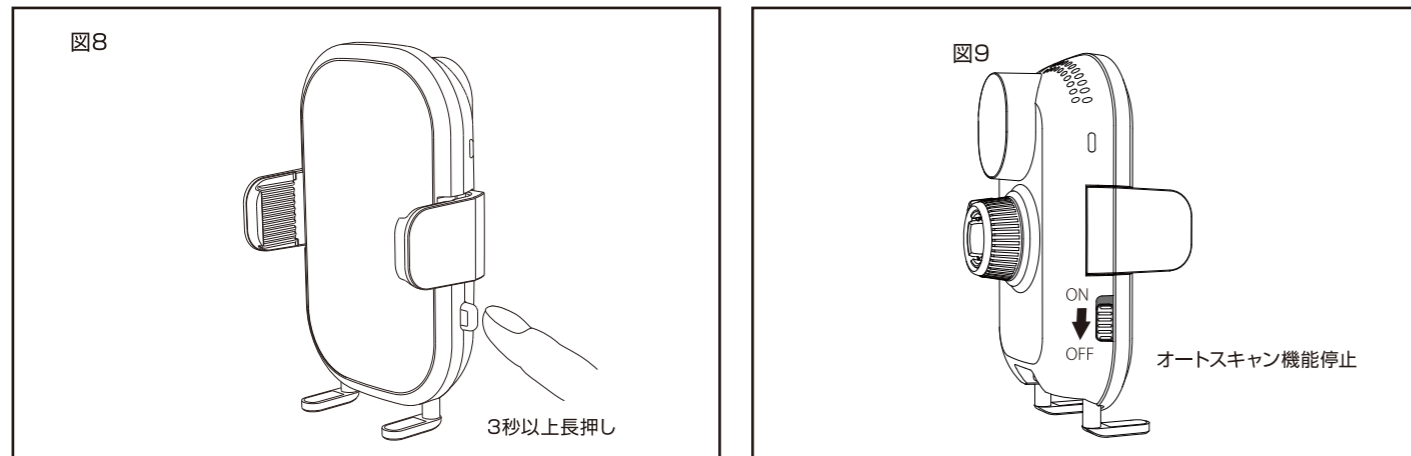
ワイヤレス充電機能の設定方法

A: ワイヤレス充電を強制的に停止する方法 ・こまめに充電したくない場合や、ワイヤレス充電機能が無いスマートフォンを使用する場合

本体右側面の開閉スイッチを約3秒以上長押しすると、ワイヤレス充電機能は停止します。ワイヤレス充電を復帰させる場合は、再度開閉スイッチを長押しします。(図8)
(本体の電源が切れた場合、自動的にリセットされ、ワイヤレス充電機能が復帰します)
※ワイヤレス充電機能停止中、ホルダー本体の充電ポイント(青色点灯部)は消灯します。
※スマートフォンを取り外した後は、開閉スイッチでアームを閉じてください。

B: オートスキャン機能を強制的に停止する方法 ・常に同じ機種を使用する際にオートスキャンを省略し、素早く充電を開始できます。
(ホルダーする機種を変えた際はオートスキャンを行ってください。)

本体左側面のオートスキャンスイッチを下へスライドすると、オートスキャン機能は停止します。オートスキャン機能を復帰させる場合は、上へスライドします。(図9)
(本体の電源が切れた場合、オートスキャン機能が復帰しません)



インジケータ表示について

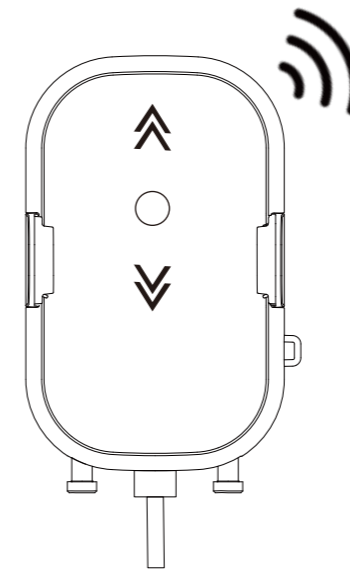
●本製品には作動状態を表示するインジケータが搭載されています。(本体側面上のインジケータランプが光ります。)

電源ON	白色LEDが約3秒間点灯 → 消灯
充電中	青色LEDが点灯
エラー表示	白色 ⇄ 青色LED交互点滅 ※電源の電圧・電流不足・過熱・異物の検知・充電ポイントずれ検知

※お使いのスマートフォンにより満充電時は白色に点灯します。

オープニングアクション

- 1.車のイグニッションをONにすると、本体に電源が入り、充電ポイントが点灯しオープニングアクションが開始されます。
(電子音と共に充電ポイントが上下にスライドします)



- ピッ、ピッ、ピッ (スキャン中)
スマートフォンをホルードすると自動スキャンが開始されます。
- ピー (スキャン完了)
ワイヤレス充電が開始されます。

ワイヤレス充電に関するトラブルシューティング

1. 充電ポイントが点灯しない
 - ・USB電源のプラグが車のソケットに正しく挿入されているかご確認ください。
 - ・5V/2A出力以上のUSB電源を使用していない。
 - ・ホルダーにType-Cコネクタが奥まで接続されているかご確認ください。
 - ・ホルダーのワイヤレス充電機能が停止中になっていないか確認してください。
2. 充電できない(インジケータランプが青色にならない)
 - ・スマートフォンのケースが厚い。(約2mm以上ある場合は充電できません)
 - ・5V/2A出力以上のUSB電源を使用していない。
 - ・ホルダーの充電ポイントとスマートフォンの充電ポイントの位置がずれている。(スマートフォンを置き直して再度スキャンさせてください)
 - ・金属プレートや金属製品がスマートフォンまたはケースについている。
3. 充電時間が長い
 - ・ホルダーの充電ポイントとスマートフォンの充電ポイントの位置がずれている。(スマートフォンを置き直して再度スキャンさせてください)
 - ・5V/2A出力以上のUSB電源を使用していない。
 - ・起動中のアプリが多い、または消費電力の大きいアプリを使用している。(消費電力の大きい、または不必要なアプリを停止してください)
 - ・本製品とスマートフォンの間に異物がないかご確認ください。
 - ・スマートフォンの温度が高いとスマートフォン側で充電効率に制限をかけることがあります。温度が下がると充電速度は回復します。(制限がかかる温度はスマートフォンにより異なります)
4. 満充電せず充電が止まる
 - ・ホルダーの充電ポイントとスマートフォンの充電ポイントの位置がずれている。(スマートフォンを置き直して再度スキャンさせてください)
 - ・スマートフォンの温度が高いとスマートフォン側で充電が停止することがあります。温度が下がると充電が再開します。(充電が停止する温度はスマートフォンにより異なります)
 - ・ご使用になる環境の温度が高すぎる。または低すぎる。(充電使用時の車内温度は-5℃~28℃でご使用ください)
5. アームが開閉しない ※ワイヤレス充電した後でないとアームは自動で閉りません。
 - ・USB電源のプラグが、車のソケットに正しく挿入されているかご確認ください。
 - ・5V/2A以上のUSB電源を使用していない。
 - ・ホルダーにType-Cコネクタが奥まで接続されているかご確認ください。
 - ・ホルダーのワイヤレス充電機能が停止中になっていないか確認してください。
 - ・ワイヤレス充電対応のスマートフォンを使用していない。
6. オートスキャンが開始しない・オープニングアクションが開始しない
 - ・オートスキャンスイッチがOFFになっていないか確認してください。
7. 開閉スイッチを押してもアームが開閉しない
 - ・故障の可能性があります。購入店舗か弊社コールセンターへお問い合わせください。