

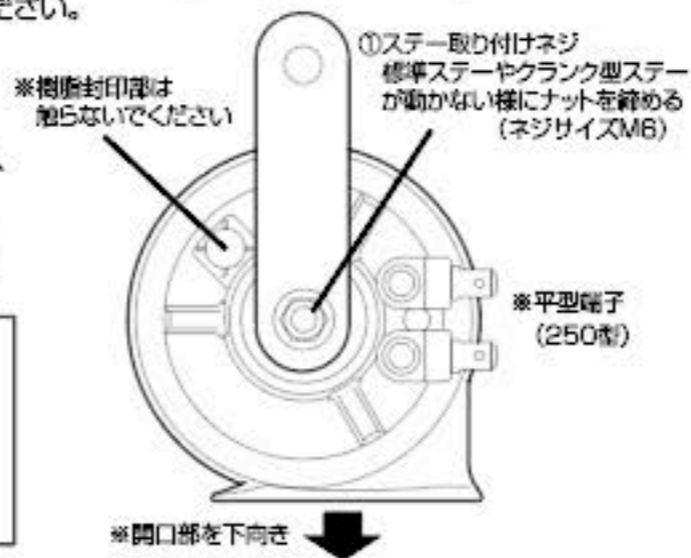
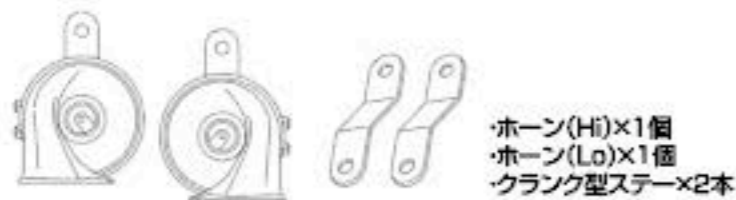
下記の内容を必ずお読みになり、ご了承の上、本製品をお買い求めください。
記載事項をお守り頂けなかった場合の事故などの責任・保証は当社では負いかねます。

- 警告**
- 本製品は12V自動車用です。ほかの用途には取付け・使用はしないでください。
 - 本製品の分解・改造は危険ですので絶対に行わないでください。
 - 本製品を落としたり、無理な力を加えたり、傷をつけないでください。
 - 幼児の手の届く場所に置かないでください。小さな部品を飲み込んだり、けがをする恐れがあります。
- 注意**
- 本製品の取り付け方・取付位置により、音量不足・音の反響・こもり等で道路運送車両法の保安基準に適合しない場合があります。
 - 配線は高温の場所、ファンやベルトなどの回転や可動する補器類に接触しないよう避けて固定してください。
 - 本製品を取り付ける際、高温になる場所、振動の激しい場所、水のかかる場所は避けてください。
 - 車両の純正ホーンコネクターを外し、車両に残す場合はビニールテープなどで確実に絶縁・防水及び固定してください。ショート・火災の原因となります。
 - 本製品は、使用する環境温度が極端に高温や低温になりますと、音圧が変化することがあります。故障ではありません。

取付方法

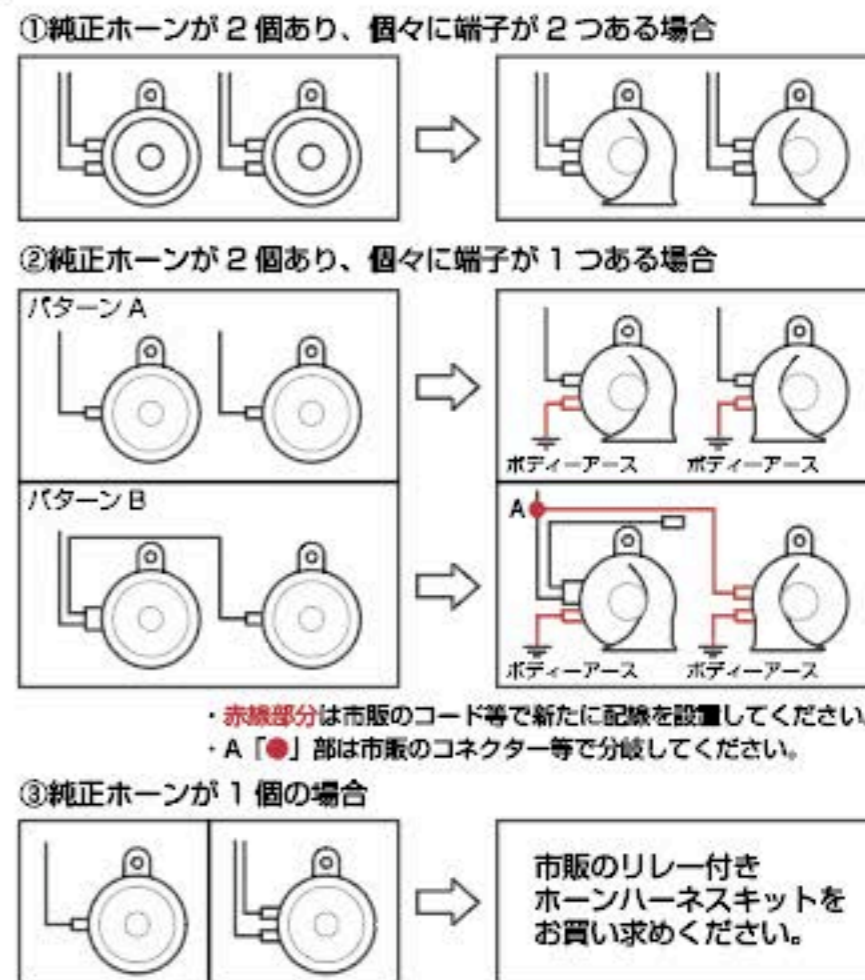
- お車を安全な場所に駐車し、周囲の安全を確認してから作業を行ってください。
- エンジンルーム内の温度が十分下がったことを確認し(ヤケドの恐れあり)、作業前にバッテリーのマイナス端子を外してください。(ショート・車両火災の防止)
- 本製品を取り付ける際に、車両部品の脱着を行う必要があるときは車両の取扱説明書、サービスマニュアル、自動車整備工場で脱着方法などを確認してください。
- スパナなどでステー取り付けネジ①のナットをしっかり締めてください。必ず、本製品付属のステーを使用し、ステーは折り曲げないでください。(繰り返し折り曲げることで金属疲労を起し、ステーが破損する原因となります。)
- 狭い場所に取り付ける際は、付属のクランク型ステーをご使用ください。
- ホーン裏側の樹脂封印部を触らないでください。(調整が狂うため、故障の原因となります。)
- 水のかかる場所を避けて、ホーンの開口部が必ず下になるように取り付けてください。水が入ると音が小さくなるだけでなく、故障の原因となります。
- 高温・振動の激しい場所を避け、剛性のある鉄部に開いている穴を利用して配線、他の部品と接触しないように取付してください。

内容物



配線方法

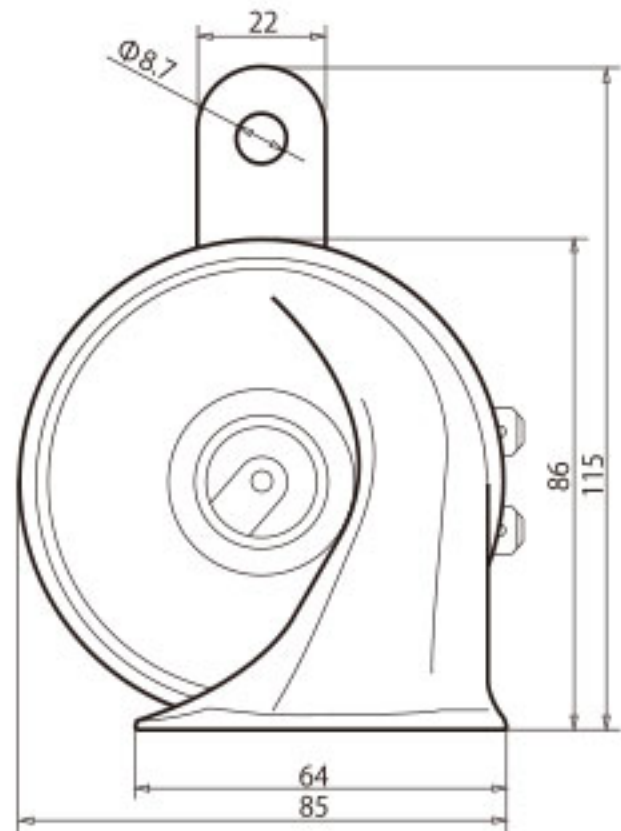
配線例



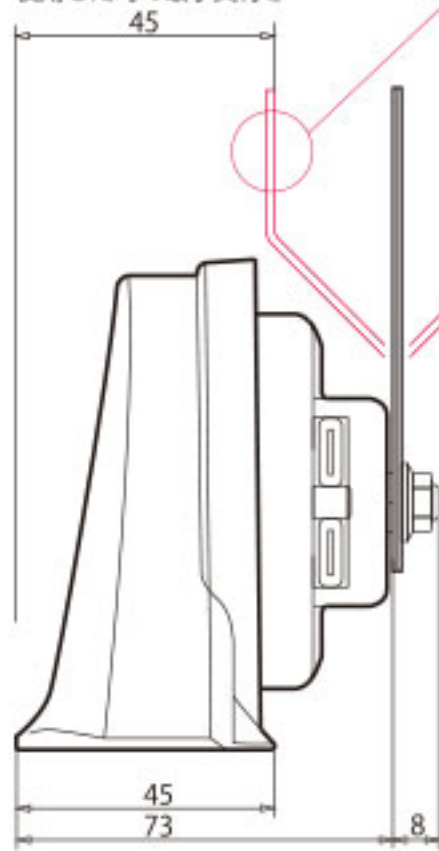
- 本製品の端子はプラス・マイナスの極性はありません。
- ホーンにコードを接続する際は、必ず平型メス端子を使用してください。
- ボディアースとは、コードを車体の金属部に接続することで間接的にバッテリーのマイナスに導通させることです。接続する金属部の汚れや塗装などの絶縁物を取り除き、必ずネジで確実に接続してください。

LOT:A10801

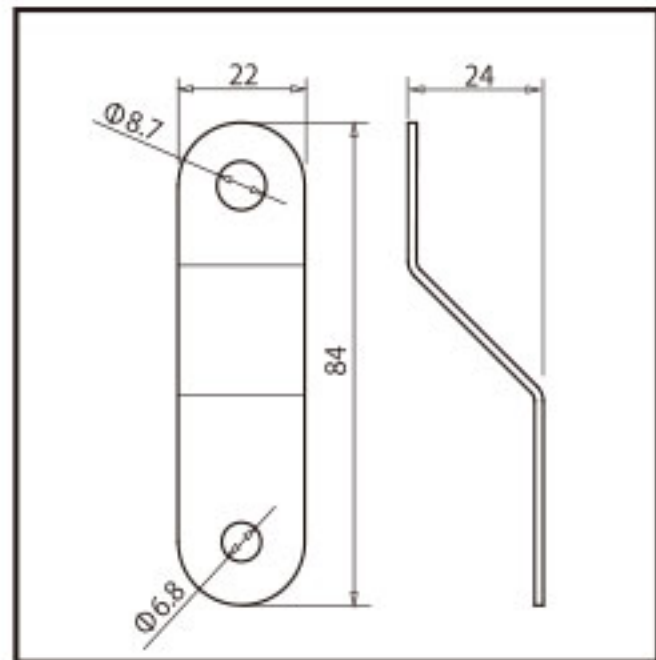
SIZE



※クランク型ステーを使用した時の最小奥行き



クランク型ステーを取り付けた場合



- ホーン位置を前後に調整できるクランク型ステーを2本付属

※仕様及び外観などは、改良の為予告なく変更することがあります。