

取扱説明書

CAP
Style

CH-12 ワンプッシュホールド エアコン取付

この度は本製品をお買い求めいただきまして誠にありがとうございます。ご使用前に必ず本書をお読みください。また本書は大切に保管し、必要な時にお読みください。

必ずお守りください

- 国土交通省の定める「道路運送車両の保安基準」に定められている通り、以下の前方視界基準を確保して取り付けてください。自動車前方2mにある高さ1m、直径0.3mの円柱(6歳児に模したものを鏡などを用いずに直接目視できること。

取付前にご確認頂きたいこと

- 収納する機器の大きさに合わせて角度を調整し、設置場所の十分な検討と取付場所の清掃(中性洗剤などでホコリ・油分の除去)を必ず行ってください。
- 取り付けるスマートフォンによって安定したホールドが出来ない場合は使用しないでください。
- フックの先端が吹き出し口のフィンに接触した状態や無理な状態で取り付けるとフィンや吹き出し口が破損する恐れがありますので十分ご注意ください。

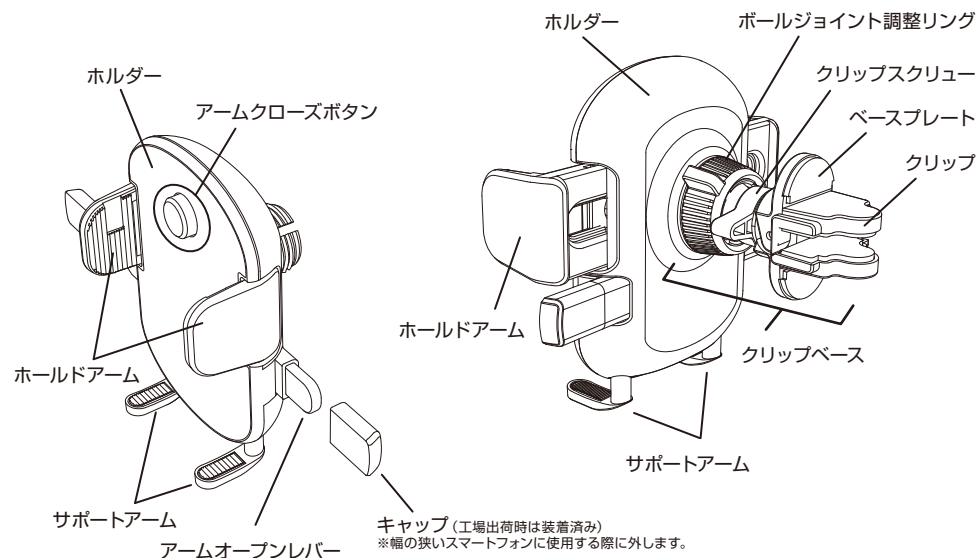
【警告】必ずお読みください

- 本製品の分解・改造は絶対におやめください。分解・改造された製品についての保証・責任は当社では一切負いかねます。
- 運転者による走行中の本製品の使用や、スマートフォンなどの注視は大変危険ですので絶対におやめください。
- 法令・安全上以下の場所には絶対に本製品を取り付けしないでください。
 - エアバッグの展開・効果の妨げになる場所
 - 運転の妨げになる場所
 - 突起物として危険になる場所
 - 強い衝撃がかかる場所
 - 火気のある場所

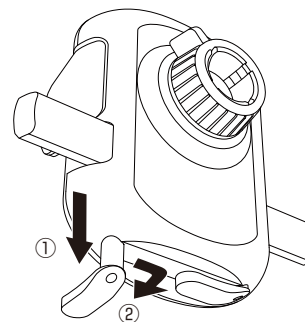
【注意】必ずお読みください

- 本製品は車内専用です。用途以外には使用しないでください。
- 取り付けされるお車のエアコンフィンの形状をご確認ください。
- 本製品は以下の場所には取り付けすることが出来ません。
 - 取り付けに適さないエアコン吹き出し口
 - 経年劣化により破損・脱落の恐れがあるエアコン吹き出し口
- 車種によってはフィンのフック取付け箇所が変色したり、日焼けの跡が残る場合があります。
- エアコン吹き出し口にオートスイング機能がある車種は、オートスイング機能を必ず止めてください。エアコン吹き出し口が破損する恐れがあります。
- 本製品にスマートフォンを取り付けたまま直射日光の当たる場所に長時間置かないでください。スマートフォンの故障、破損の恐れがあります。
- スマートフォン・ケースの形状によっては縦置き・横置きに関わらず、しっかりとホールドできない場合があります。しっかりとホールドが出来ない場合は使用しないでください。
- ホールドする機種によっては側面のボタンを押してしまう場合があります。
- 高温・低温の繰り返しや走行中の振動により、本製品が外れる場合があります。乗車のたびにしっかりと固定されているか確認してください。
- 悪路を走る際は本製品を使用しないでください。スマートフォンが落下し、破損する恐れがあります。
- 直射日光の当たる場所での長時間の使用や走行中の振動により、本製品が外れる場合があります。乗車のたびにしっかりと固定されているか確認してください。
- 取り付けできる要件を満たしていても、お車の装備(オーディオ・グローブボックス・スイッチ等)に干渉し取り付けが出来ない場合があります。
- スマートフォンなどが落下・破損・故障した場合の責任は一切お受けいたしかねます。
- 異常を感じたら使用をおやめください。

本製品各部の名称



・サポートアームの出し方



2つのサポートアームを下に引き出し前側に回転させます。

裏面も必ずお読みください。

車両への取付方法

※取り付けは充分に取付位置を検証してから行ってください。

1. クリップベースのみの状態でクリップスクリューを緩め、クリップを開いてください。(図1)
※ベースプレートがフィン以外の場所に干渉する場合は取り外してください。
2. エアコンフィンをクリックで挟み、クリップスクリューを締め、クリップベースを固定します。(図2)
※ベースプレートがエアコンフィンに密着するように取り付けてください。
※フィン一体型タイプのルーバーに取り付けする場合はベースプレートが吹き出し口の縁に 当たるように取り付けてください。
※クリップスクリューを締める際はクリップで指をはさまないように注意してください。
※クリップを締める際は引っ張って抜けない程度の強さで締めてください(締めすぎるとクリップ及びエアコンフィンが破損する恐れがあります)。
※クリップベースがガタつきなくしっかり取り付けられていることを確認してください。
3. クリップベース先端のボール部分をホルダーにはめ込みます。(図3)
※ホルダー本体裏のボールジョイント調整ネジを外し、ネジを先にボール部分に通してからボールをはめ込んでください。
4. 上下左右、角度調整をしてジョイント調整リングを締め込んでください。
※ホルダーが安定して固定できない場合は取付位置を変えてください。
5. 本製品を取り外す際は上記の逆手順で行ってください。

図1

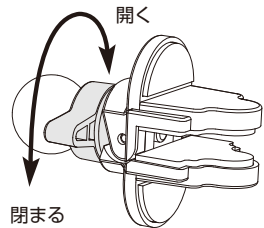
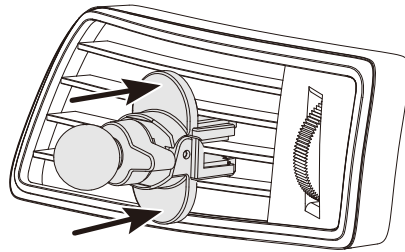
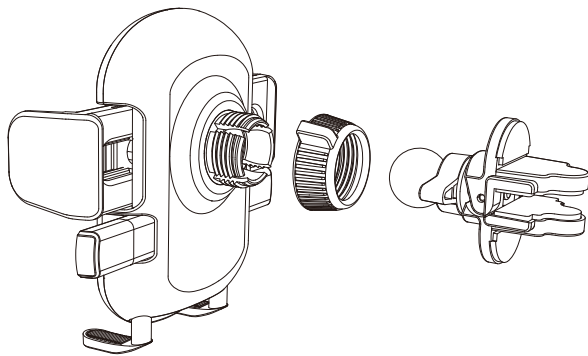


図2



ベースプレートがフィンに密着するようにしてください。

図3



スマートフォンの脱着方法

1. 2本の指で左右の指でアームオープンレバーを押すとホールドアームが開きます。(図4)
※任意の幅で止めることができます。
2. スマートフォンを置き、スマートフォン背面でアームクローズボタンを押してください。アームが自動で閉じホールドされます。(図5)
※勢いよくアームが閉じますので、指などを挟まないようにご注意ください。
3. 再度アームオープンレバーを押してスマートフォンを取り外してください。

図4

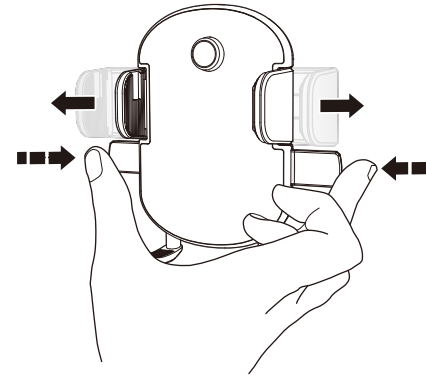


図5

