

CH-08 ワンプッシュホールド スマホホルダー (ラージ) 吸盤タイプ

この度は本製品をお買い求めいただきまして誠にありがとうございます。
ご使用前に必ず本書をお読みください。また本書は大切に保管し、必要な時にお読みください。

必ずお守りください。

- 国土交通省の定める「道路運送車両の保安基準」に定められている通り、以下の前方視界基準を確保して取り付けてください。自動車の前方2mにある高さ1m、直径0.3mの円柱(6歳児に模したものを鏡などを用いずに直接目視できること。

取付前にご確認頂きたいこと。

- 収納する機器の大きさに合わせて角度を調整し、設置場所の十分な検討と取付場所の清掃(中性洗剤などでホコリ・油分の除去)を必ず行ってください。
- 10℃以下の低温時には十分な接着力が得られない場合がありますので、低温時は避けてお取り付けてください。また真夏の炎天下等、取付場所が高温になっている場合も接着力が得られない場合があります。

警告

- 法令・安全上以下の場所には絶対に本製品を取り付けしないでください。
 - エアバッグの展開・効果の妨げになる場所
 - 運転の妨げになる場所
 - 突起物として危険になる場所
 - 強い衝撃がかかる場所
 - 火気のある場所

注意

- 剥がれ、落下の恐れがあるため、本体及び補助プレートを以下の場所には取付できません。
 - 布・生地・革(合成皮革含む)
 - 塗装面
 - 曲面・湾曲した場所
 - 粗いシボ面
 - 指で押すとへこむような柔らかい場所
 - 逆勾配の斜面、垂直な面
 - 約75×75mmの平らな貼付スペースを確保できない場所

【警告】 必ずお読みください。

- 本製品の分解・改造は絶対におやめください。
分解・改造された製品についての保証・責任は当社では一切負いかねます。
- 運転者による走行中の本製品を使用すること、スマートフォンなどの注視は大変危険ですので絶対におやめください。

【注意】 必ずお読みください。

- 本製品は車内専用です。用途以外には使用しないでください。
- 車種によっては吸盤取付部が剥がれたり、変色したり、日焼けの跡が残る場合があります。
- 本製品にスマートフォンを取り付けたまま直射日光の当たる場所に長時間置かないでください。スマートフォンの故障、破損の恐れがあります。
- スマートフォン・ケースの形状によっては縦置き・横置きに関わらず、しっかりとホールドできない場合があります。しっかりとホールドが出来ない場合は使用しないでください。
- 高温・低温の繰り返しや走行中の振動により、本製品が外れてしまう場合があります。乗車のたびにしっかりと固定されているか確認してください。
- 悪路を走る際は本製品を使用しないでください。
スマートフォンが落下し、破損する恐れがあります。
- ホールドする機種によっては側面のボタンを押してしまう場合があります。
- 直射日光の当たる場所での長時間の使用や走行中の振動により、本製品が外れてしまう場合があります。乗車のたびにしっかりと固定されているか確認してください。
- 汚れなどで吸盤の吸着力が落ちた場合は水で洗い自然乾燥させることである程度復活しますが、経年劣化による品質の劣化で吸着力が低下します。予めご了承ください。
- 極端に温度が低い環境下では吸盤の吸着力が低下することがあります。
- 取り付けできる要件を満たしていても、お車の装備(オーディオ・グローブボックス・スイッチ等)に干渉し取り付けが出来ない場合があります。
- スマートフォン等が落下・破損・故障した場合の責任は一切お受けいたしかねます。
- 異常を感じたら使用をおやめください。

裏面も必ずお読みください。

本製品各部の名称

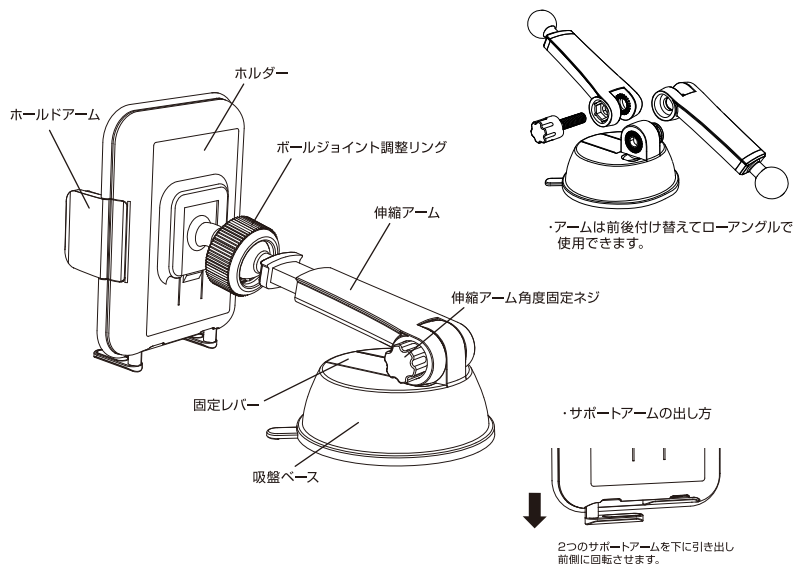


図1

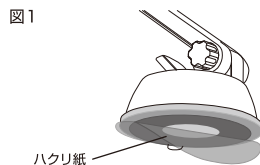


図2



図3

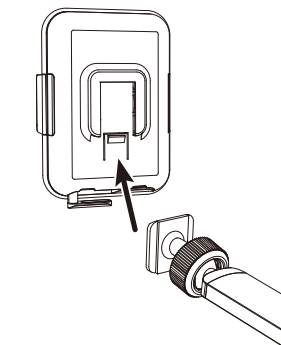
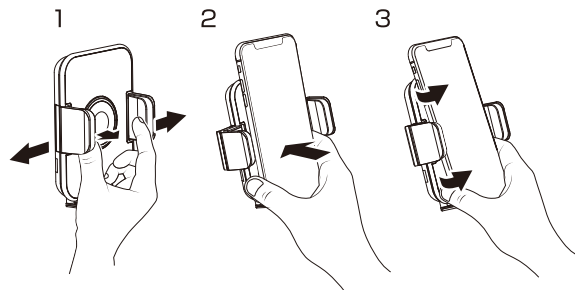


図4



スマートフォンの脱着方法 (図4)

車両への取付方法

1. 吸盤の固定レバーを上げてから吸盤の吸着面についたハクリ紙をはかし設置場所に取り付けてください。(図1)

※取付面のホコリ、油分をしっかりと除去してください。

2. 吸盤ベース本体を取付面にしっかりと押し付けながら、吸盤の固定レバーを倒し吸盤が固定されたことを確認してください。(図2)

※吸盤の取付面が汚れると吸着力が落ちます。その際は吸盤を水洗いすることで吸着力が回復します。(新品状態には戻りません。水洗い後は自然乾燥し、絶対に取付面をキッチンペーパーや布などで拭かないでください。毛羽がつき、吸着力が低下します。)

※ゲルタイプ吸盤が吸着しにくい凹凸面に使用する際は、市販の吸盤補助プレートをお求めの上ご使用ください。

3. ホルダー背面の溝にボールジョイント部を滑り込ませ、ホルダーを取り付けます。(図3)

※本製品を取り出す際は、上記の逆手順で行ってください。

1. 本製品のホルドアームがロックされるまで最大に広げます。

中心部が手前に盛り上がります。

2. スマートフォン背面をホルダーの中心部に押し当ててください。

アームが自動で閉じ、ホルドされます。

3. 取り外す際はスマートフォンの片側を浮かすようにして取り外してください。