

CH-02 ワンプッシュホールドスマホホルダー (エアコン取付タイプ)

この度は本製品をお買い求めいただきまして誠にありがとうございます。
ご使用前に必ず本書をお読みください。また本書は大切に保管し、必要な時にお読みください。

必ずお守りください。

- 国土交通省の定める「道路運送車両の保安基準」に定められている通り、以下の先方視界基準を確保して取り付けてください。自動車の前方2mにある高さ1m、直径0.3mの円柱(6歳児に模したものを)を鏡などを用いずに直接目視できること。

取付前にご確認頂きたいこと。

- 収納する機器の大きさに合わせて角度を調整し、設置場所の十分な検討と取付場所の清掃(中性洗剤などでホコリ・油分の除去)を必ず行ってください。
- 取り付けるスマートフォンによって安定したホルダーが出来ない場合は使用しないでください。
- クリップの先端が吹き出し口奥のフィンに接触した状態や無理な状態で取り付けるとフィンや吹き出し口が破損する恐れがありますので十分ご注意ください。

警告

- 法令・安全上以下の場所には絶対に本製品を取り付けしないでください。
 - エアバッグの展開・効果の妨げになる場所
 - 運転の妨げになる場所
 - 突起物として危険になる場所
 - 強い衝撃がかかる場所
 - 火気のある場所

注意

- 本製品は以下の場所には取り付けることが出来ません
 - 取り付けに適さないエアコン吹き出し口
 - 経年劣化により破損・脱落の恐れがあるエアコン吹き出し口

【警告】 必ずお読みください。

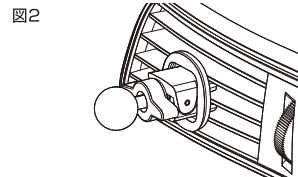
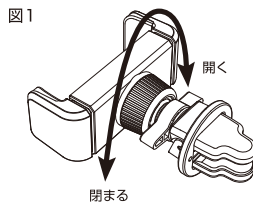
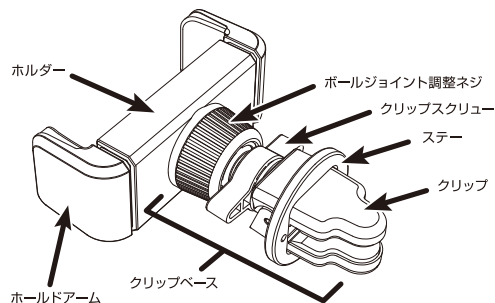
- 本製品の分解・改造は絶対におやめください。
分解・改造された製品についての保証・責任は当社では一切負いかねます。
- 運転者による走行中の本製品の使用や、スマートフォンなどの注視は大変危険ですので絶対におやめください。

【注意】 必ずお読みください。

- 本製品は車内専用です。用途以外には使用しないでください。
- 取り付けされるお車のエアコンフィンの形状をご確認ください。
- 車種によってはクリップ取付部が変色したり、日焼けの跡が残る場合があります。
- 本製品を取り付け、スマートフォンをホルードする際、使用するエアコン吹き出し口からの送風を必ず止めてください。スマートフォンが結露、故障する恐れがあります。
- 本製品にスマートフォンを取り付けたまま直射日光の当たる場所に長時間置かないでください。スマートフォンの故障、破損の恐れがあります。
- スマートフォン、ケースの形状によっては縦置き、横置きに関わらず、しっかりとホルードできない場合があります。しっかりとホルードが出来ない場合は使用しないでください。
- 高温・低温の繰り返しや走行中の振動により、本製品が外れてしまう場合があります。乗車ごとにしっかりと固定されているか確認してください。
- 悪路を走る際は本製品を使用しないでください。スマートフォンが落下し、破損する恐れがあります。
- ホルードする機種によっては側面のボタンを押してしまう場合があります。
- 直射日光の当たる場所での長時間の使用や走行中の振動により、本製品が外れてしまう場合があります。乗車ごとにしっかりと固定されているか確認してください。
- 取り付けできる要件を満たしていても、お車の装備(オーディオ・グローブボックス・スイッチ等)に干渉し取り付けが出来ない場合があります。
- スマートフォンなどが落下、破損、故障した場合の責任は一切お受けいたしかねます。
- 異常を感じたら使用をおやめください。

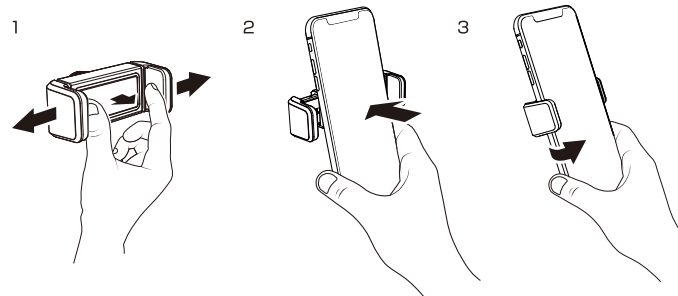
裏面も必ずお読みください。

本製品各部の名称



※取付状態を見やすくする為、調整ネジ部分より前部パーツを取り除いた図になります。
※ステーが不要の場合もあります。

図3



車両への取付方法 (図1・2)

※梱包状態で取り付けできる場合は、ボールジョイント部を分解する必要はありません。

※取り付けは十分に取付位置を検証してから行ってください。

1. クリップベースのみの状態でクリップスクリューを緩め、クリップを広げてください。

※ホルダーとクリップベースはボールジョイント調整ネジを緩め、ボールジョイントを引くと分離できます。

※ステーがフィン以外の場所に干渉する場合は取り外してください。

2. エアコンフィンにクリップで挟み、クリップスクリューを締めてクリップベースを固定します。

※横・縦・丸フィン共通・ステーがエアコンフィンに密着するように取り付けてください。

※フィン一体型タイプに取り付けする場合はステーが縁に当たるように取り付けてください。

※クリップスクリューを締める際はクリップで指をはさまないように注意してください。

3. ホルダーにボールジョイントを押し込み、ボールジョイント調整ネジを締めてください。

4. 上下左右、角度調整をしてご使用ください。

※本製品を取り外す際は上記の逆手順で行ってください。

※クリップが安定して固定できない場合はご使用を中止してください。

スマートフォンの脱着方法 (図3)

1. 本製品のホールドアームがロックされるまで最大に広げます。
中心部が手前に盛り上がります。
2. スマートフォン背面をホルダーの中心部に押し当ててください。
アームが自動で閉じ、ホールドされます。
3. 取り外す際は片側を浮かすようにして取り外してください。