

CH-01 ワンプッシュホールドスマホホルダー（貼付タイプ）

この度は本製品をお買い求めいただきまして誠にありがとうございます。
ご使用前に必ず本書をお読みください。また本書は大切に保管し、必要な時にお読みください。

必ずお守りください。

- 国土交通省の定める「道路運送車両の保安基準」に定められている通り、以下の先方視界基準を確保して取り付けてください。自動車の前方2mにある高さ1m、直径0.3mの円柱（6歳児に模したもの）を鏡などを用いずに直接目視できること。

取付前にご確認頂きたいこと

- 収納する機器の大きさに合わせて角度を調整し、設置場所の十分な検討と取付場所の清掃（中性洗剤などでホコリ・油分の除去）を必ず行ってください。
- 10℃以下の低温時には十分な接着力が得られない場合がありますので、低温時は避けてお取り付けください。また真夏の炎天下等、取付場所が高温になっている場合も接着力が得られない場合があります。

警告

- 法令・安全上以下の場所には絶対に本製品を取り付けしないでください。
■エアバッグの展開・効果の妨げになる場所 ■運転の妨げになる場所
■突起物として危険になる場所 ■強い衝撃がかかる場所 ■火気のある場所

注意

- 本製品は以下の場所には取り付けることが出来ません
■布・生地・革（合成皮革含む） ■塗装面 ■曲面・湾曲した場所 ■粗いシボ面
■指で押すとへこむような柔らかい場所 ■逆勾配の斜面・垂直な面
■約30×40mmの平らな貼付スペースを確保できない場所

【警告】 必ずお読みください。

- 本製品の分解・改造は絶対におやめください。
分解・改造された製品についての保証・責任は当社では一切負いかねます。
- 運転者による走行中の本製品の使用や、スマートフォンなどの注視は大変危険ですので絶対におやめください。

【注意】 必ずお読みください。

- 本製品は車内専用です。用途以外には使用しないでください。
- 車種によっては貼付部が剥がれたり、変色したり、日焼けの跡が残る場合があります。
- 本製品にスマートフォンを取り付けたまま直射日光の当たる場所に長時間置かないでください。スマートフォンの故障、破損の恐れがあります。
- スマートフォン、カバーの形状によっては縦置き、横置きに関わらず、しっかりとホールドできない場合があります。しっかりとホールドが出来ない場合は使用しないでください。
- 悪路を走る際は本製品を使用しないでください。
スマートフォンが落下し、破損する恐れがあります。
- ホールドする機種によっては側面のボタンを押してしまう場合があります。
- 直射日光の当たる場所での長時間の使用や走行中の振動により、本製品が外れてしまう場合があります。乗車ごとにしっかりと固定されているか確認してください。
- 粘着テープの貼り直しは剥がれ、脱落の原因となります。
- スマートフォン等が落下・破損・故障した場合の責任は一切お受けいたしかねます。
- 異常を感じたら使用をおやめください。

裏面も必ずお読みください。

本製品各部の名称

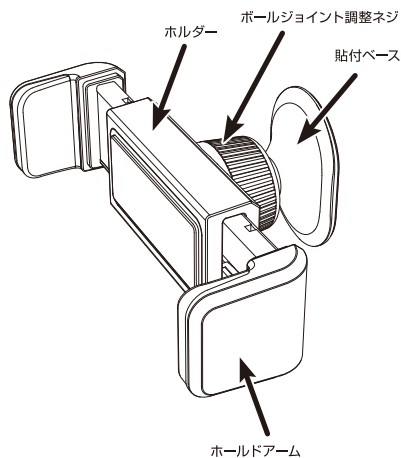
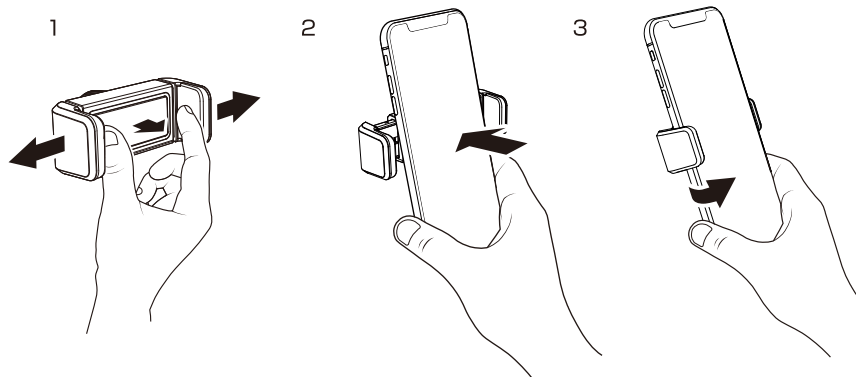


図1



車両への取付方法

※取り付けの際は充分に取付位置を検証してから行ってください。

1. 貼付ベースのみの状態で粘着テープのハクリ紙をはかし、ダッシュボードに固定してください。

※貼付ベース取付後は粘着力を安定させるため24時間放置してください。

※車種によっては取付部が変色したり、日焼け跡が残る場合があります。

2. ボールジョイント調整ネジを緩め、上下左右、角度調整をしてご使用ください。

※貼付ベースが安定して固定できない場合はご使用を中止してください。

スマートフォンの脱着方法 (図1)

1. 本製品のホルドアームがロックされるまで最大に広げます。

中心部が手前に盛り上がります。

2. スマートフォン背面をホルダーの中心部に押し当ててください。

アームが自動で閉じ、ホルドされます。

3. 取り外す際は片側を浮かすようにして取り外してください。